

MULAG

Innovativ redskabsteknik for vejvedligeholdelse



Kantpæleklipper

MLM 200

Kantpæleklipper MLM 200

Tekniske data

Indsatsområder	Klipning omkring autoværnsstolper, autopæogskilte
Påbygges	Rabatklipper MRM 300
Rækkevidde	max 2,5 m
Krævet frihøjde	ca. 180 mm
Drift	- integreret i rabatklipperens hydraulik-anlæg
Styring	- elektrohydraulisk - automatisk tilpasning til konturerne - konstant afstandsregulering til emnet
Redskab	- roterende knivhoveder



MLM 200 i transportstilling



Ideelt supplement til rabatklipperen



CAN-bus betjeningsdele i den vante MULAG kvalitet

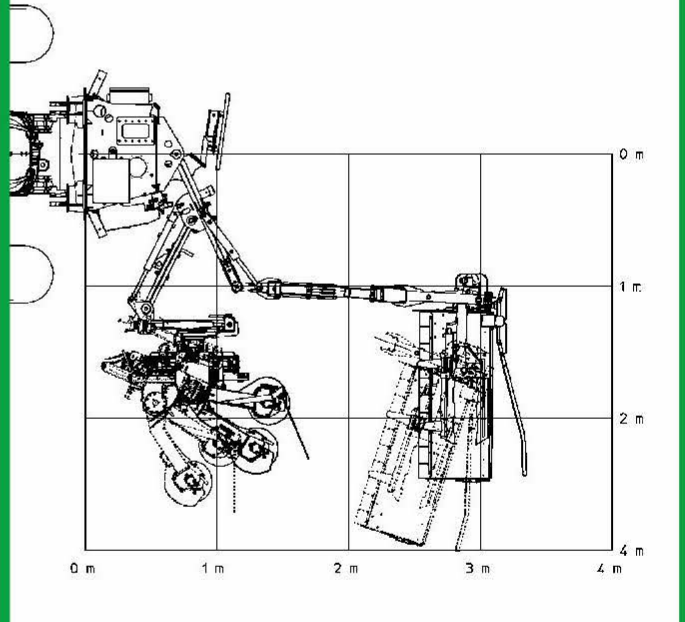


Klipning omkring autoværn



Klipning omkring kantpæle

MLM 200



Rækkeviddediagram MLM 200

Importør

Gersvang Maskiner

Surface Cleaning Technology

Tlf. +45 61 16 22 84

Rørgangen 4 - DK 2690 Karlslunde
www.gersvangmaskiner.dk

Producent

MULAG

MULAG Fahrzeugwerk
Heinz Wossner GmbH u. Co. KG
Gewerbestr. 8
77728 Oppenau
Deutschland

Tel +49-(0)7804-913-0
Fax +49-(0)7804-913-163
E-Mail info@mulag.de
Web www.mulag.de



© MULAG Fahrzeugwerk Heinz Wossner GmbH u. Co. KG // Änderungen vorbehalten, Dok. 0806_320

